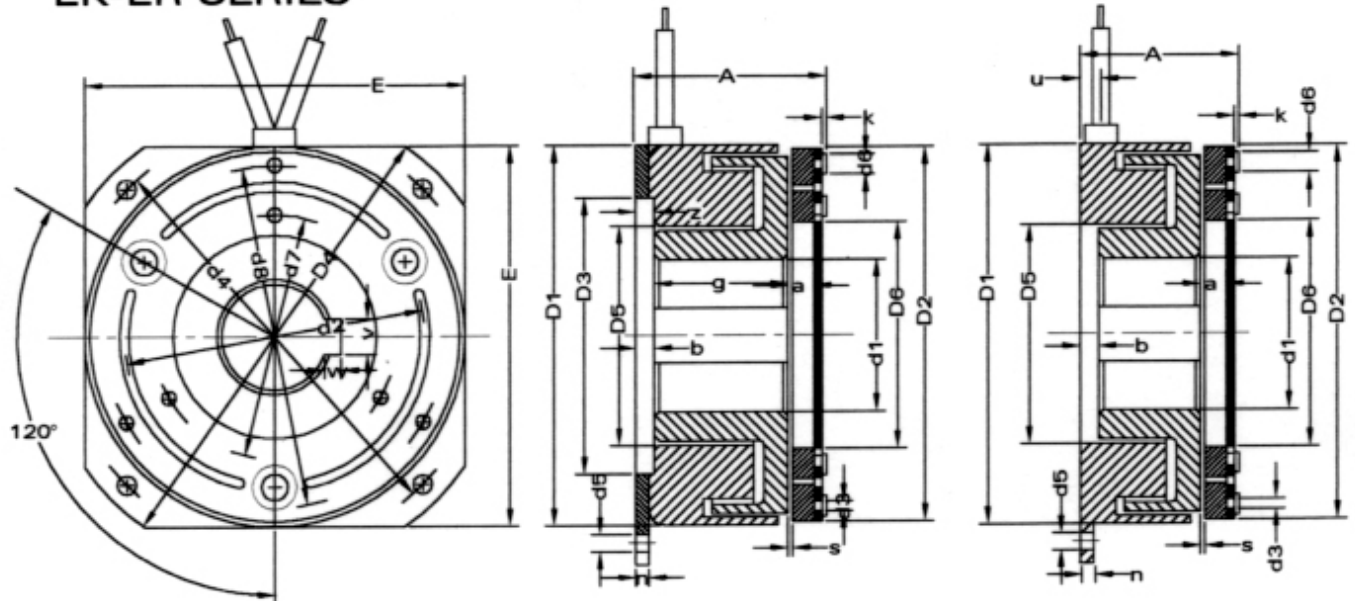


# EK-ER SERIES



SIZE		0.5	01	02	04	08	16	32	63	125
TORQUE [Nm]	Dy.	5	10	20	40	80	160	320	630	1250
	St.	6	13	25	50	100	200	400	800	1600
A		25.5	29	33	36.5	43	47	51	61	69
E		59	74	93	117	150	190	235	300	370
D1		59	74	93	117	150	190	235	300	370
D2		58	73.5	92	116	147	186	230	294	365
D3H8		42	52	62	80	90	110	140	180	225
D4h8		72	92	115	140	180	220	275	350	430
D5		30.5	39.5	51.5	66.5	-	-	-	-	-
D6		34	43.5	54	70	90	112	140	180	225
d2		48	58	74	94	118	150	185	-	-
d3		3.1	4.1	5.1	6.3	8.4	10.4	12.4	16.4	20.4
d4		66	83	104	128	165	205	255	325	400
d5		3.2	4.3	5.3	6.4	6.6	9	11	14	18
d6		3.5	4	5	6	8	10	14	16	18
d7		39	50	62	80	102	128	159	204	255
d8		53	67	84	106	135	170	211	270	335
d1		15	25	30	40	50	60	80	100	120
k		0.3	0.4	0.5	0.6	0.8	1	1.2	6	7
n		1.5	2	2	2.5	2.5	3	3	3	4
s		0.3	0.3	0.3	0.3	0.4	0.4	0.4	0.5	0.5
u		-	-	-	-	7	8	9	11	12
z		2	2.5	2.5	3	-	-	-	-	-
a		3.2	4.1	5	5.9	6.7	8	9.3	12	15
b		2	2.5	2.5	3	6.5	7	7.5	8	9
g -0.1		20	22	25	27	-	-	-	-	-
g -0.2		-	-	-	-	29	31	33	35	38
POWER [W]	at 20°C	10	12.5	20	25	31	42	55	67	100
	at 120°C	7.5	9	15	18	22	30	40	48	72
Permitted centre offset mm	Rotor/arm	0.05	0.10	0.10	0.10	0.15	0.15	0.15	0.20	0.20
	Rotor/mag	0.10	0.10	0.15	0.15	0.15	0.20	0.20	0.25	0.25
	Arm/arm	0.15	0.15	0.20	0.20	0.20	0.25	0.25	0.30	0.30
	Arm/mag	0.20	0.25	0.30	0.30	0.35	0.40	0.40	-	-